

1. Назначение

1.1. Светильник подвесной предназначен для общего освещения административно-общественных и производственных зданий и рассчитан для работы в сети переменного тока 220 В ($\pm 5\%$), 50 Гц ($\pm 2\%$). Качество электроэнергии должно соответствовать ГОСТ 13109-97.

1.2. Светильник соответствует требованиям безопасности ГОСТ Р МЭК 60598-2-1, ГОСТ Р МЭК 60598-1 и ЭМС по ГОСТ Р 51318.

1.3. Светильник выпускается в исполнении УХЛ2* по ГОСТ 15150-69, нижнее рабочее значение температуры окружающего воздуха -20°C .

1.4. Коэффициент мощности – не менее 0,85.

1.5. Возможно исполнение светильника НВТ с химическим фильтром, который защищает от следующих воздействий: органические газы и пары, неорганические газы и пары, кислые газы и пары, аммиак и его органические производные, твердые и жидкие аэрозоли, пыль. Наличие фильтра позволяет избежать попадания в светильник мельчайших частиц пыли, что обеспечивает защиту источника света и отражателя, а так же позволяет сохранить оптические свойства светильника.

2. Комплект поставки*

Электрический бокс светильника, шт.	1
Отражатель, шт.	1
Стекло (для светильников с IP 65), шт	1
Упаковка, шт.	1
Паспорт, шт.	1
Наклейка, шт.	1

*Лампа в комплект поставки не входит.

3. Требования по технике безопасности

Установку, чистку светильника и замену компонент (лампы) производить только при отключенном питании.

4. Правила эксплуатации и установка

4.1. Эксплуатация светильника производится в соответствии с «Правилами технической эксплуатации электроустановок потребителей».

НВР, НВА, НВХ:

4.2. Распаковать светильник. Отстегнуть защелки (2) крышки электрического бокса.

4.3. На петлю (крюк) (1) одеть стальную шайбу, резиновое кольцо и вставить в верхнее отверстие электрического бокса. С внутренней стороны одеть шайбу $\varnothing 60$ мм, затем крючок фиксирующего шнура и затянуть всё прилагающейся гайкой. Подвесить электрический бокс за петлю (крюк) (1) к потолку.

НВТ, НВО, НВА AL:

4.2. Распаковать светильник. Отвинтить винты крышки электрического бокса. Снять крышку.

4.3. Подвесить электрический бокс за петлю к потолку.

4.4. Ввести в электрический бокс через уплотнительную втулку кабель ($\varnothing 9-12$ мм) электропитания.

4.5. Подключить предварительно разделанные концы кабеля к клеммной колодке в соответствии с указанной полярностью.

4.6. При наличии пружинной скобы (3), установить ламповый патрон в требуемое положение.

4.7. Закрепить крышку бокса на корпусе защелками.

4.8. Наклеить приложенную наклейку с параметрами лампы на внутреннюю часть отражателя. Установить отражатель (рассеиватель) на предусмотренные посадочные места и закрепить его на боксе болтами с гайками.

4.9. Вставить лампу.

4.10. Установить защитное стекло (при наличии), закрепив его на отражателе приложенными клипсами.

4.11. Крючком к клипсе пристегнуть цепочку, второй конец которой закрепить на петле (крюке) (1). После чего крючки следует поджать.

4.12. Треснувшее или поврежденное стекло заменить.

5. Свидетельство о приемке

Светильник соответствует ТУ и признан годным к эксплуатации.

Дата выпуска _____

Контролер _____

Упаковщик _____

Светильник сертифицирован.

6. Гарантийные обязательства

6.1. Завод – изготовитель обязуется безвозмездно отремонтировать или заменить светильник, вышедший из строя не по вине покупателя в условиях нормальной эксплуатации, в течение гарантийного срока.

6.2. Гарантийный срок – 36 месяцев со дня изготовления светильника.

6.3. Срок службы светильников в нормальных климатических условиях при соблюдении правил монтажа и эксплуатации составляет:

8 лет – для светильников, корпус и/или оптическая часть (рассеиватель) которых изготовлены из полимерных материалов;

10 лет – для остальных светильников.

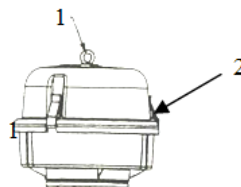
6.4. Выход из строя газоразрядной лампы браком не является.

Адрес завода-изготовителя: 390010, г. Рязань,

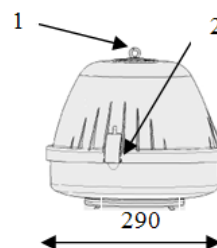
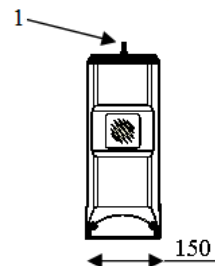
ул. Магистральная д.11-а.

Телефон бесплатной горячей линии: 8-800-333-23-77.

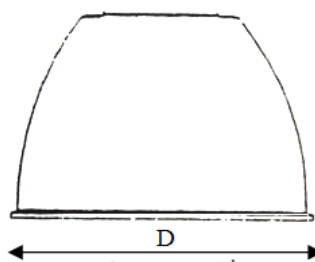
Электрический бокс для НВР



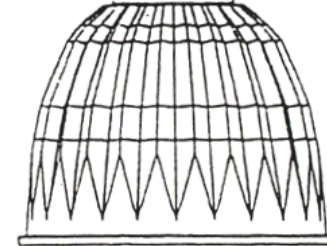
Электрический бокс для НВ AL



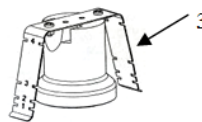
Электрический бокс для НВА, НВХ



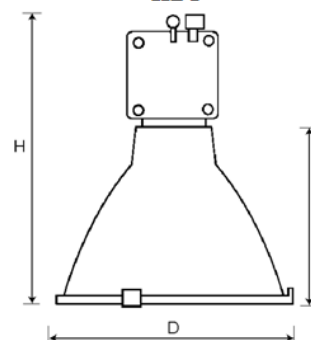
Гладкий отражатель



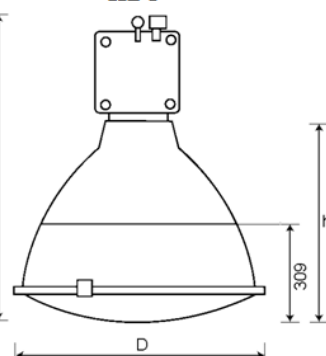
Фасетчатый отражатель



НВТ



НВО



Артикул, мощность и тип лампы	Цоколь	Ток лампы, А	Габариты: ДхххН, мм	Масса, кг, не более	Класс защиты от поражения электрическим током	Степень защиты от воздействия окружающей среды, индекс IP	Тип отражателя (рассеивателя)	Технические условия
НВР 125М 150Н 150S 250М 250	E27	1,15	400x220x420	6,0	II	23	Рассеиватель из ПММА	ТУ 3461-001-44919750-07
		1,8		6,6				
	E40	1,8		6,6				
		2,1		8,0				
		3,0		8,0				
НВА 125М 150Н 150S 250М 400М 250 400S 400Н 500**	E27	1,15	485x295x530	8,1	II	65 23*	Гладкий алюминиевый	
		1,8		7,6				
	E40	1,8		7,6				
		2,1		9,0				
		3,25		10,6				
		3,0		9,0				
		4,45		10,6				
		3,5		10,6				
		2,2		5,1				
НВХ 150Н 150S 250М 400М 250 400S 400Н 500**	E27	1,8	485x330x565	7,6	II	65 23*	Фасетчатый алюминиевый	
		1,8		7,6				
	E40	2,1		9,0				
		3,25		10,6				
		3,0		9,0				
		4,45		10,6				
		3,5		10,6				
		2,2		5,1				
НВТ 150Н 150S 250М 400М 250* 400S 400Н	E27	1,8	517x615x648	7,6	I	66 23*	Гладкий алюминиевый	
		1,8		7,6				
	E40	2,1		9,0				
		3,25		10,6				
		3,0		9,0				
		4,45		10,6				
3,5	10,6							
НВО 150Н 150S 250М 400М 250* 400S 400Н	E27	1,8	620x670x702	7,6	I	66 23*	Гладкий алюминиевый совместно с рассеивателем из ПММА	
		1,8		7,6				
	E40	2,1		9,0				
		3,25		10,6				
		3,0		9,0				
		4,45		10,6				
3,5	10,6							
НВА AL 250 250М 400Н 400М 400S	E40	3,0	485x295x664	8,0	I	65 23*	Гладкий алюминиевый	
		2,1		8,0				
		3,5		9,5				
		3,25		9,5				
		4,45		9,5				
НВХ AL 250 250М 400Н 400М 400S	E40	3,0	485x330x698	8,0	I	65 23*	Фасетчатый алюминиевый	
		2,1		8,0				
		3,5		9,5				
		3,25		9,5				
		4,45		9,5				

* - степень защиты светильника без защитного стекла;

** - лампа накаливания. М – ртутная лампа высокого давления, S – натриевая лампа высокого давления, Н – металлогалогенная лампа высокого давления