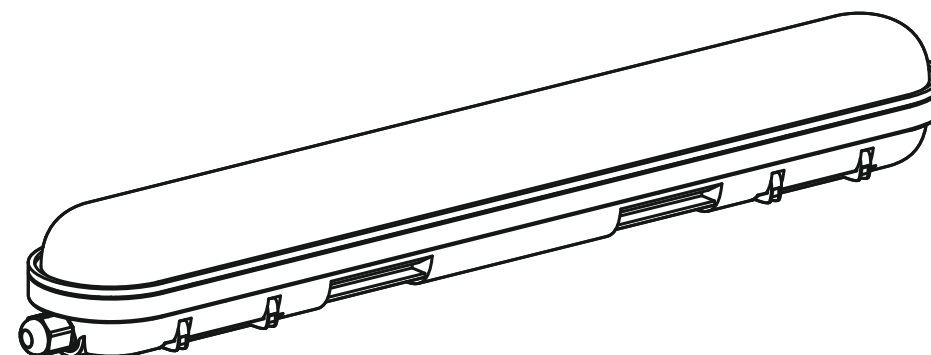


Паспорт и руководство по эксплуатации на влагозащитный светодиодный светильник Gauss® ССП-176 серий Elementary



Сделано в Китае

Номер партии, месяц и год изготовления указаны на светильнике

Изготовитель: JIANGSU SHENGHUI OPTOELECTRONIC CO., LTD; North side of Weiwu Road, Dongtai Economic & development zone, Dongtai, Jiangsu, China / ДЖИАНГСУ ШЕНГХУАЙ ОПТОЭЛЕКТРОНИК КО., ЛТД; Норт сайд оф Вэйву роуд, Донгтай Экономик энд девелпмент зон, Донгтай, Джиангсу, Китай.

Уполномоченное изготовителем лицо / Импортёр: ООО ТПК «ВАРТОН», РФ, 121354, город Москва, улица Дорогобужская, дом 14, строение 6
Телефон: +7 495 6498133
www.gauss.ru

Для отзывов и предложений: comment@gauss.ru



Модель	Артикул	Место и дата продажи	Штамп магазина и подпись продавца

Общее описание

- Влагозащитные светодиодные светильники Gauss® ССП-176 серии Elementary предназначены для общего утилитарного освещения проходов, проездов, подъездов, лестниц, лестничных клеток, придомовых территорий;
- Влагозащитные светодиодные светильники Gauss® ССП-176 серии Elementary отлично подходят для освещения в помещениях с повышенной влажностью и запыленностью, а именно гражданских, производственных, складских и технических помещениях;
- Влагозащитные светодиодные светильники Gauss® ССП-176 серии Elementary служат для не бытового использования.

Технические характеристики

- Коэффициент мощности: PF > 0,9;
- Индекс цветопередачи: Ra > 80;
- Коэффициент пульсации: IRF < 5 %;
- Угол светового пучка: 120°;
- Пылевлагозащита: IP65;
- Температура эксплуатации: от -45 °С до +45 °С;
- Класс защиты от поражения электрическим током: II;
- Климатическое исполнение: УХЛ1;
- Материал корпуса: ABS- пластик;
- Недиммируемый;
- Гарантия: 2 года;
- Срок службы: 35 000 часов.

Артикул	Мощность, Вт	Световой поток, лм	Входное напряжение, В / частота тока, Гц	Номинальный ток, мА	Цветовая температура, К	Вес, кг	Габаритный размер, мм	Материал рассеивателя
864225236	36	2850	200-240 / 50-60	141	4000	1,01	1200×76×66	полистирол
864225336	36	2880	200-240 / 50-60	141	6500	1,01	1200×76×66	полистирол

Производитель оставляет за собой право вносить в конструкцию и комплектацию изделия технические изменения и усовершенствования, не ухудшающие технические характеристики изделия, в любое время и без предварительного уведомления.

Комплектация

- Светодиодный светильник – 1 шт.;
- Скоба для крепления светильника к опорной поверхности – 2 шт.;
- Шурупы – 4 шт.;
- Дюбели – 4 шт.;
- Паспорт изделия – 1 шт.

Рекомендации по установке

- Монтаж продукции Gauss® должен быть произведен так чтобы обеспечить надежную фиксацию и удобный доступ для обслуживания;
- Подключение светодиодных светильников к сети электропитания потребителя производится с помощью влагозащитной клеммной колодки согласно схеме (рис. 1);
- Порядок монтажа отображен на схеме (рис. 2).

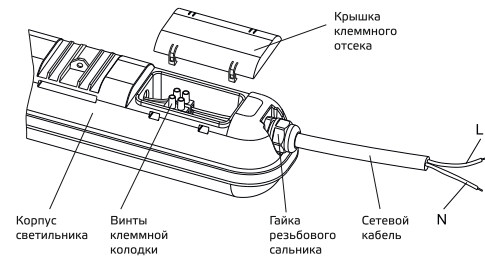


Рис. 1. Подключение светильников

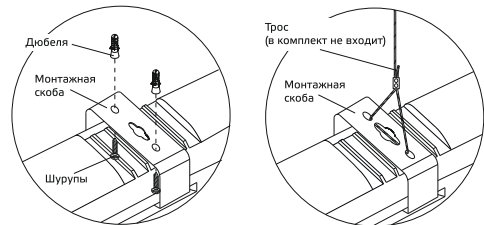


Рис. 2. Порядок монтажа

Эксплуатация

- Монтаж, демонтаж и обслуживание продукции Gauss® должны производиться при выключенном электропитании
- Не допускаются физические воздействия, приводящие к механическим повреждениям продукции Gauss® (сколы трещины, вмятины и пр.); Проводить монтаж и демонтаж продукции Gauss® рекомендуется в соответствии с приложенными инструкциями лицом, имеющим специальный допуск для проведения соответствующих работ;
- К сокращению срока службы и преждевременному выходу из строя продукции Gauss® могут привести:
 - перегрузка при подаче повышенного и пониженного напряжения;
 - отклонения от температурных пределов надёжной работы.

Сертификация и утилизация

- Вся продукция Gauss соответствует требованиям Технического регламента Таможенного Союза: ТР ТС 004/2011 «О безопасности низковольтного оборудования», ТР ТС 020/2011 «Электромагнитная совместимость технических средств», ТР ЕАЭС 037/2016 «Об ограничении применения опасных веществ в изделиях электротехники и радиоэлектроники»;
- Информация о сертификатах:
 - ДС ЕАЭС N RU Д-СН.НР15.В.02912/20 от 20.03.2020 до 19.03.2025, выдан: ОС ООО «Оценка продукции и систем менеджмента» 115533, РОССИЯ, г. Москва, пр-кт Андропова, д. 22, 9 этаж, ком. № 23, помещ. № 1;
 - ДС ЕАЭС N RU Д-СН.НВ35.В.00253/19 от 23.12.2019 до 22.12.2024, выдан: ОС ООО «Трастсерт» 117418, РОССИЯ, г. Москва, ул. Зюзинская, д. 6, к. 2, 3 этаж, помещ. XVI, ком. 5;
- Не утилизировать продукцию Gauss® с бытовыми отходами. О способах утилизации данного продукта уточняйте в местных органах власти.

Условия транспортировки и хранения

- Условия транспортирования продукции Gauss® в зависимости от воздействия механических факторов должны соответствовать группе С ГОСТ 23216, в том числе в части воздействия климатических факторов — группе условий хранения 2 по ГОСТ 15150;
- Условия хранения светильников должны соответствовать группе условий хранения 2 ГОСТ 15150.

Возможные неисправности и способы их устранения

Внимание! Все работы, связанные с устранением возможных неисправностей изделия, должны осуществляться при отключенном электропитании.

- Если светильник Gauss® не работает:
 - проверьте наличие сетевого напряжения электропитания 220 В;
 - убедитесь в целостности всех проводов и изоляции
 - убедитесь в целостности всех соединений;

- Если вышеперечисленные способы Вам не помогли, для устранения неисправности обратитесь за помощью к квалифицированным специалистам.

Требования безопасности



Внимание! Перед установкой или заменой отключите электропитание!

- Во избежание несчастных случаев категорически запрещается производить монтаж и демонтаж продукции Gauss® при включенном электропитании;
- В целях повышения надежности и увеличения срока службы рекомендуется периодически осматривать находящуюся в эксплуатации продукцию Gauss® с целью обнаружения возможного загрязнения, механических повреждений и оценки работоспособности.

Гарантийные обязательства

- Гарантийный срок 24 месяца от даты покупки при условии соблюдения условий эксплуатации, но не более 36 месяцев от даты производства;
- При отсутствии штампа магазина или торгующей организации, срок гарантии исчисляется с первого числа месяца производства продукции Gauss®.

Необходимые условия для предоставления гарантии на светильники Gauss®

- Замене подлежит не работающая / не исправно работающая продукция Gauss® при условии соблюдения потребителем правил использования, хранения и эксплуатации;
- Не подлежит замене продукция Gauss®:
 - вышедшая из строя в результате попадания внутрь корпуса посторонних предметов, жидкостей, других материалов и веществ, не предназначенных для контакта с продукцией;
 - получившая повреждения и/или вышедшая из строя из-за неправильной установки и подключения;
 - вышедшая из строя в результате действия обстоятельств непреодолимой силы: пожар, затопление и т.п.
- Все вышеизложенные условия гарантии действуют в рамках законодательства РФ, регулирующего защиту прав потребителя, и не распространяются на случаи использования продукции Gauss® в целях предпринимательской деятельности.

KZ

Тауардың аты: жарық диоды бар Gauss шамы IP65 ССП-176 Elementary

үлгісі (артикул): 864225236, 864225336

Тауар қолданудың мақсаты мен талабы: тұрғын емес үй-жайларды жалпы жарықтандыру үшін

Шығарылған күні: партияның нөмірі, шығарылған айы мен жылы шамда көрсетілген

Кепілдік: 2 жыл

Қызмет ету мерзімі: 35 000 сағат

Өндіруші \ Мекенжай: JIANGSU SHENGHUI OPTOELECTRONIC CO.,LTD ADDRESS: NORTH SIDE OF WEIWU ROAD,DONGTAI ECONOMIC&DEVELOPMENT ZONE,DONGTAI, JIANGSU, CHINA / Джангсу Шенгхуй Оптоэлектроник Ко., ЛИМИТЕД, адрес: Норф Сайд оф Вейву роад, Донгтай Экономик&Девелопмент Зоун, Донгтай, Джангсу, КНР

Жеткізуші \ Мекенжай: ООО ТПК «ВАРТОН», РФ, 121354, г. Москва, ул. Дорогобужская, д. 14, стр. 6; Телефон: +74956498133 www.gauss.ru / ТРК Varton LLC, 121354, Мәскеу қаласы, Дорогобужская көшесі, 14 үй, 6 ғимарат, www.gauss.ru; Тел.: 8 495 649 81 33

Қазақстан Республикасына Тауардың сапасы бойынша наразылықтарды қабылдауға өкілетті тұлға \ Мекенжай: Тұтынушыдан талаптарды қабылдау үшін Жеткізуші (Өндіруші) уәкілеттік берген заңды тұлғаның атауы және мекен-жайы: «Apple City Distributors» ЖШС, 050062, Алматы қ., Ул. Зейнолла Кабдолов, 1/7. +7 727 2500550

Тауар белгісі: GAUSS / ГАУСС

Ережеге қойылатын талаптар: ТР ТС 004/2011 «О безопасности низковольтного оборудования», ТР ТС 020/2011 «Электромагнитная совместимость технических средств», ТР ЕАЭС 037/2016 «Об ограничении применения опасных веществ в изделиях электротехники и радиоэлектроники»