

**ООО «Завод «Световые технологии»**  
Светильник LED стационарный с рассеивателем  
из полимерного материала

**Паспорт**

**1. Назначение**

- 1.1. Светильник стационарный на полупроводниковых источниках света (светодиодах), предназначен для общего освещения административно-общественных и производственных помещений и рассчитан для работы в сети переменного тока 220 В ( $\pm 5\%$ ), 50 Гц ( $\pm 2\%$ ). Качество электроэнергии должно соответствовать ГОСТ 13109-97.
- 1.2. Светильник соответствует требованиям безопасности ГОСТ Р МЭК 60598-2-2, ГОСТ Р МЭК 60598-1 и ЭМС по ГОСТ Р 51318.15, ГОСТ Р 51514, ГОСТ Р 51317.3.2, ГОСТ Р 51317.3.3.
- 1.3. Светильник может быть установлен в нишу из нормально воспламеняемого материала.
- 1.4. Класс защиты от поражения электрическим током – I.

**2. Комплект поставки**

Светильник, шт.	1
Упаковка, шт.	1
Паспорт, шт.	1

**3. Требования по технике безопасности**

Установку и чистку светильника производить только при отключенном питании.

**4. Правила эксплуатации и установка**

- Светильники могут быть установлены в ячеистые и в подшивные потолки.
- 4.1. Эксплуатация светильника производится в соответствии с “Правилами технической эксплуатации электроустановок потребителей”.
- 4.2. С распакованного светильника снять рассеиватель, провести сетевые провода через отверстие в корпусе, корпус зафиксировать на опорной поверхности
- 4.3. Подключить провода к клеммной колодке в соответствии с указанной полярностью.
- 4.4. Закрепить стекло на корпусе светильника.
- 4.5. Загрязненное стекло очищать мягкой ветошью, смоченной в слабом мыльном растворе.

**5. Свидетельство о приемке**

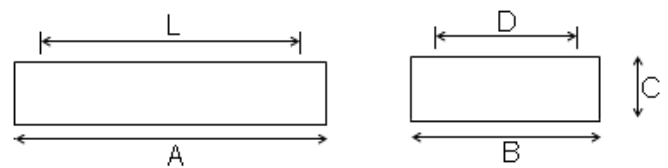
Светильник соответствует ТУ и признан годным к эксплуатации.  
Дата выпуска \_\_\_\_\_  
Контролер \_\_\_\_\_  
Упаковщик \_\_\_\_\_  
Светильник сертифицирован.

**6. Гарантийные обязательства**

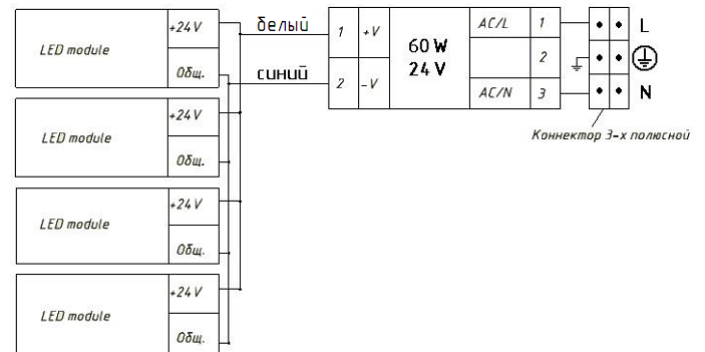
- 6.1. Завод – изготовитель обязуется безвозмездно отремонтировать или заменить светильник, вышедший из строя не по вине покупателя в условиях нормальной эксплуатации, в течение гарантийного срока.
- 6.2. Гарантийный срок – 36 месяцев со дня изготовления светильника.
- 6.3. Срок службы светильников в нормальных климатических условиях при соблюдении правил монтажа и эксплуатации составляет:  
8 лет – для светильников, корпус и/или оптическая часть (рассеиватель) которых изготовлены из полимерных материалов;  
10 лет – для остальных светильников.

Адрес завода-изготовителя: 390010, г. Рязань, ул. Магистральная д.11-а.

**Габариты светильника**



**Схема электрических соединений:**



Артикул	Номинальная мощность, Вт	Цветовая температура, К	Световой поток, люмен	Индекс цветопередачи, Ra	Коэффициент мощности	Габариты, мм, АxВxС	Масса, кг, не более	Установочные размеры, мм, LxD	Климатическое исполнение и категория размещения	Степень защиты от воздействия окружающей среды IP	Тип рассеивателя	Технические условия
OPL/S LED	60	5000 - 5300	3200	80	0,9	592x650x82	5,2	560x480	УХЛ4	20	Листовой опаловый полимерный в рамке	ТУ 3461-002-44919750-07
PRS/S LED			4000								Листовой призматический полимерный в рамке	
OPM/S LED	3200		Полимерный рассеиватель «микроопал»									
PRM/S LED	4000		Полимерный рассеиватель «микропризма»									