

ООО «Завод «Световые технологии»

Светильник NTK 50 LED.

Паспорт

1. Назначение

1.1. Светильник NTK 50 LED на полупроводниковых источниках света (светодиодах), предназначен для функционально-декоративного освещения и рассчитан для работы в сетях переменного тока 220 В ($\pm 5\%$), 50 Гц ($\pm 2\%$). Качество электроэнергии должно соответствовать ГОСТ 13109-97.

1.2. Светильник соответствует требованиям безопасности ГОСТ Р МЭК 60598-2-3 и ЭМС ГОСТ Р 51318-99.

1.3. Светильник предназначен для установки на кронштейн или на опору диаметром 35-45 мм.

2. Технические характеристики

2.1. Номинальная мощность, Вт	36
2.2. Частота тока, Гц	50
2.3. Номинальное напряжение, В	220
2.4. Цветовая температура, К	
warm	3000
cold	6000
2.5. Световой поток, Лм	2500
2.6. Индекс цветопередачи, Ra	80
2.6. Тип светодиодов	SMD
2.6. Габаритные размеры, мм	
Длина	217
Ширина	205
Высота	102
2.7. Масса светильника, кг	$\leq 4,2$
2.8. Класс защиты от поражения электрическим током	I
2.9. Коэффициент мощности	$\geq 0,96$
2.10. Климатическое исполнение и категория размещения	УХЛ1
2.11. Степень защиты от воздействия окружающей среды	IP65

3. Комплект поставки

Светильник, шт.	1
Упаковка, шт.	1
Паспорт, шт.	1

4. Требования по технике безопасности

Установку и чистку светильника производить только при отключенном питании. Загрязненный рассеиватель очищать мягкой ветошью, смоченной в слабом мыльном растворе.

5. Состав изделия

Корпус и узел крепления изготовлены из литого под давлением алюминия и покрыты порошковой краской. Внутри корпуса расположен светодиодный модуль на радиато-

ре. Модуль групповой вторичной оптики выполнен из поликарбоната.

6. Правила эксплуатации и установка

6.1. Эксплуатация светильника производится в соответствии с «Правилами технической эксплуатации электроустановок потребителями».

6.2. Открутить шестигранные болты (3) (рис.1).

6.3. Подключить сетевой провод к клеммной колодке в соответствии с указанной полярностью.

6.4. Установить опору светильника (2) и зафиксировать ее шестигранными болтами (3).

7. Свидетельство о приемке

Светильник соответствует ТУ 3461-009-44919750-06 и признан годным к эксплуатации.

Дата выпуска _____

Контролер _____

Упаковщик _____

Светильник сертифицирован.

8. Гарантийные обязательства

8.1. Завод – изготовитель обязуется безвозмездно отремонтировать или заменить светильник, вышедший из строя не по вине покупателя в условиях нормальной эксплуатации, в течение гарантийного срока.

8.2. Гарантийный срок – 36 месяцев со дня изготовления светильника.

8.3. Срок службы светильников в нормальных климатических условиях при соблюдении правил монтажа и эксплуатации составляет:

8 лет – для светильников, корпус и/или оптическая часть (рассеиватель) которых изготовлены из полимерных материалов;

10 лет – для остальных светильников.

Адрес завода-изготовителя: 390010, г. Рязань, ул. Магистральная д.11-а.

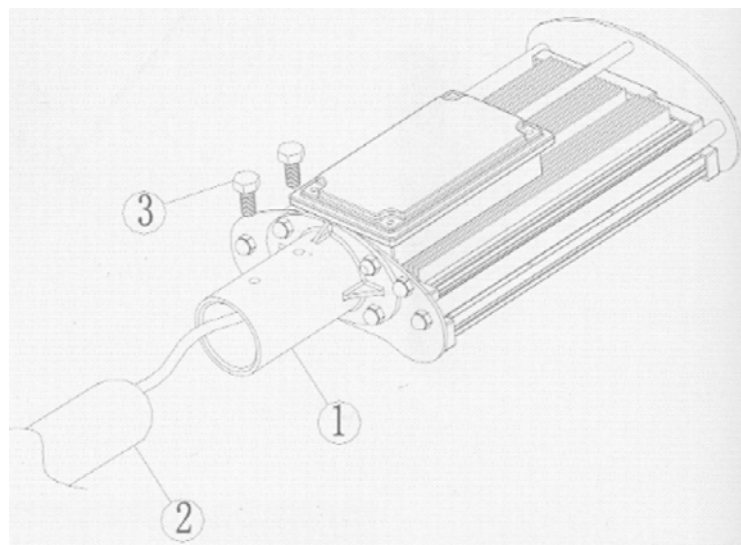


Рис. 1