

**ООО «Завод «Световые технологии»
Светильник NUR 10.
Паспорт**

1. Назначение

- 1.1. Светильник NUR 10 предназначен для функционально-декоративного освещения и рассчитан для работы под водой на глубине до 2 м от напряжения 12 В.
1.2. Светильник соответствует требованиям безопасности ГОСТ Р МЭК 60598-2-1 и ЭМС ГОСТ Р 51318-99.
1.3. Светильник встраивается в опорные поверхности водоемов с помощью пластикового монтажного бокса (поставляется в комплекте).

2. Комплект поставки

Светильник (без ламп), шт.	1
Упаковка, шт.	1
Паспорт, шт.	1

3. Требования по технике безопасности

Установку, чистку светильника и замену компонент (ламп) производить только при отключенном питании и после извлечении его из воды. Загрязненный рассеиватель очищать мягкой ветошью, смоченной в слабом мыльном растворе.

4. Правила эксплуатации и установка

- 4.1. Эксплуатация светильника производится в соответствии с «Правилами технической эксплуатации электроустановок потребителей».
4.2. Отсоединить от монтажного бокса корпус светильника с нержавеющей кольцом (шестигранный ключ 2,5 мм). Через отверстие монтажного бокса ввести кабель с внешним диаметром 9,5-11 мм, установить бокс в опорную поверхность.
4.3. Отсоединить от корпуса нержавеющее кольцо с защитным стеклом (шестигранный ключ 3 мм), извлечь кронштейн крепления патрона с клеммной колодкой.
4.4. Через герметичную втулку корпуса ввести кабель и подключить его к клеммной колодке. Втулку затянуть. Установить соответствующую лампу.
4.5. В обратном порядке собрать светильник. Габариты светильника, сборочный эскиз и установочные размеры приведены на рис. 1.

5. Свидетельство о приемке

Светильник соответствует ТУ 3461-010-44919750-07 и признан годным к эксплуатации.

Дата выпуска _____

Контролер _____

Упаковщик _____

Светильник сертифицирован.

6. Гарантийные обязательства

- 6.1. Завод – изготовитель обязуется безвозмездно отремонтировать или заменить светильник, вышедший из строя не по вине покупателя в условиях нормальной эксплуатации, в течение гарантийного срока.
6.2. Гарантийный срок – 18 месяцев со дня ввода светильника в эксплуатацию.
6.3. Срок службы светильников в нормальных климатических условиях при соблюдении правил монтажа и эксплуатации составляет:
8 лет – для светильников, корпус и/или оптическая часть (рассеиватель) которых изготовлены из полимерных материалов;
10 лет – для остальных светильников.
6.4. Выход из строя ламп браком не является.
Адрес завода-изготовителя: 390010, г. Рязань, ул. Магистральная д.11-а.

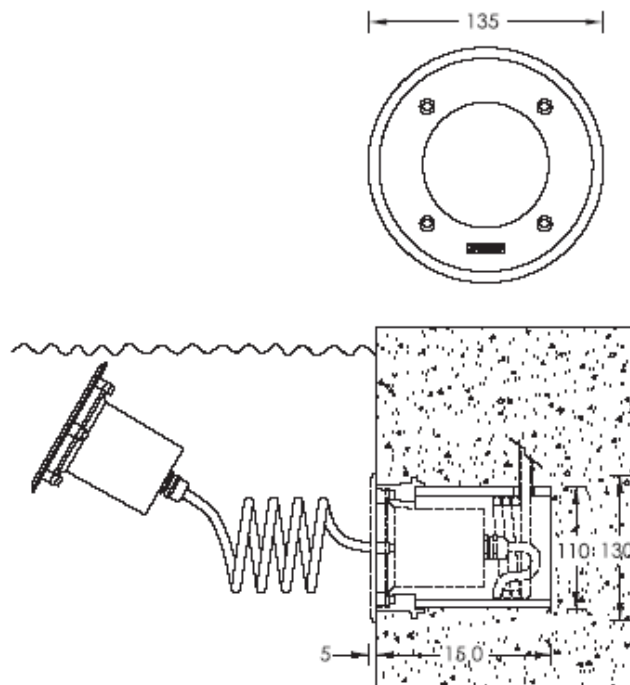


Рис. 1

Артикул (мощность ламп)	Цоколь	Степень защиты от воздействия окружающей среды, IP	Класс защиты от поражения электрическим током	Исполнение и категория размещения по ГОСТ15150	Масса, кг, не более	Тип отражателя и рассеивателя	Технические условия
NUR 10 GU50 GY100	GU5.3 GY6.35	68	III	УХЛ1	1,8 1,8	GU50- рефлектор лампы, GY100- алюминиевый рефлектор, защитное прозрачное терпированное стекло	ТУ 3461-010-44919750-06

GU – галогенная лампа накаливания (цоколь GU5.3)
GY – галогенная лампа накаливания (цоколь GY 6.35)