

**1. Назначение**

- 1.1. Светильники настенные предназначены для общего освещения административно-общественных, производственных помещений и освещения клинических зон больниц (ВН), и рассчитан для работы в сетях переменного тока 220 В (±5%), 50 Гц (±2%). Качество электроэнергии должно соответствовать ГОСТ 13109-97.
- 1.2. Светильник соответствует требованиям безопасности ГОСТ Р МЭК 60598-1, ГОСТ Р МЭК 60598-2-1, (ГОСТ Р МЭК 60598-2-25 для светильника ВН), ЭМС ГОСТ Р 51318-99, ГОСТ Р 51514-99.
- 1.3. Светильник выпускается в исполнении УХЛ 4 по ГОСТ 15150-69.
- 1.4. Светильники соответствует степени защиты IP20 (Mirror light IP40) по ГОСТ 14254-96.
- 1.5. Класс защиты от поражения электрическим током – I
- 1.6. Светильник может быть установлен на поверхность из нормально воспламеняемого материала (светильники VELA 140 и 240 – на поверхность из трудно воспламеняемого материала).

**2. Комплект поставки**

Светильник (без ламп), шт.	1
Упаковка, шт.	1
Паспорт, шт.	1

**3. Требования по технике безопасности**

Установку, чистку и замену компонент светильника производить только при отключенном питании.

**4. Правила эксплуатации и установка**

- 4.1. Эксплуатация светильника производится в соответствии с «Правилами технической эксплуатации электроустановок потребителей».
- 4.2. С распакованного светильника снять верхнюю часть. В светильнике ВН снять боковые крышки и рассеиватели, в светильнике STEP – боковые крышки и кронштейны.
- 4.3. Провода питания (и провода низковольтной сети в светильнике ВН) подвести к светильнику через отверстие в корпусе.
- 4.4. Закрепить светильник на опорной поверхности и подключить провода к клеммной колодке в соответствии с указанной полярностью. В светильнике ВН 236 к клемме L1 (для светильника ВН 136 – L) подключается провод от выключателя общего (верхнего) освещения.
- 4.5. Вставить лампу (лампы).

**Внимание!** Использование в светильниках VELA 140 и 240 ламп мощностью более 40 Вт недопустимо. Рекомендуется использовать свечеобразные лампы накаливания мощностью 40 Вт с диаметром колбы 30 мм.

**5. Свидетельство о приемке**

Светильник соответствует ТУ и признан годным к эксплуатации.  
 Дата выпуска \_\_\_\_\_  
 Контролер ОТК \_\_\_\_\_  
 Светильник сертифицирован.  
 Сертификат соответствия № \_\_\_\_\_

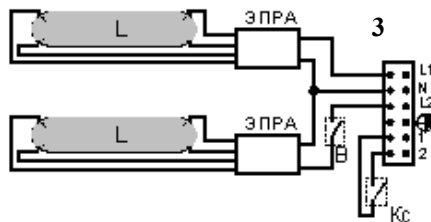
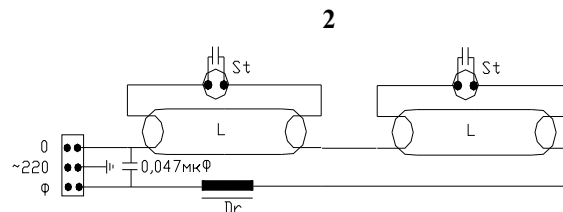
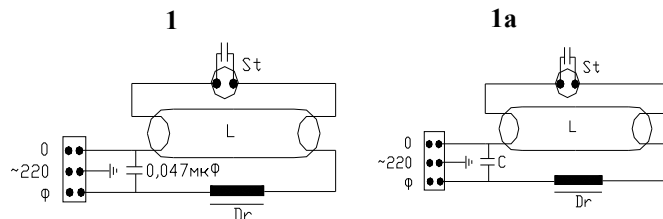
**6. Гарантийные обязательства**

- 6.1. Завод изготовитель обязуется безвозмездно отремонтировать или заменить светильник, вышедший из строя не по вине покупателя в условиях нормальной эксплуатации, в течение гарантийного срока.
- 6.2. Гарантийный срок – 36 месяцев со дня изготовления светильника.
- 6.3. Срок службы светильников в нормальных климатических условиях при соблюдении правил монтажа и эксплуатации составляет:

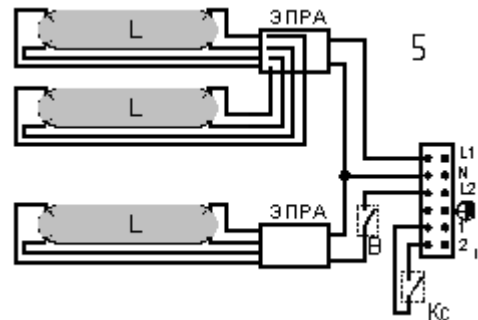
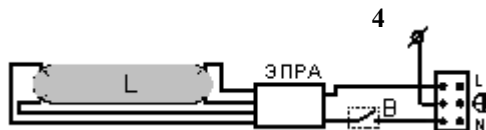
8 лет – для светильников, корпус и/или оптическая часть (рассеиватель) которых изготовлены из полимерных материалов;  
 10 лет – для остальных светильников.

6.4. Выход из строя люминесцентных ламп и стартера браком не является.

Адрес завода-изготовителя: 390010, г. Рязань, ул. Магистральная д.11-а.  
 Дата продажи \_\_\_\_\_  
 Штамп магазина \_\_\_\_\_



L – лампа,  
 Dr – дроссель,  
 St – стартер  
 C – компенсационный конденсатор,  
 B – выключатель,  
 Kc – кнопка сигнальная



Артикул (количество и мощность ламп)	Тип лампы и цоколь ЭмПРА / ЭПРА	Схема электрических соединений ЭмПРА / ЭПРА	Коэффициент мощности ЭмПРА / ЭПРА	Габариты, мм, АхВхС	Масса, кг, не более	Технические условия	
OTN 118	ЛЛ G13	1	0,5	630x140x87	1,8	ТУ 3461-001-44919750-07	
136	ЛЛ G13	1a	0,85	1240x140x87	2,7		
ВН 136	КЛЛ 2G11	- / 4	0,96	600x115x135	2,5	ТУ 3461-011-44919750-07	
	КЛЛ 2G11	- / 3		600x115x135	3,0		
	КЛЛ 2G11+ ЛЛ G13	- / 5		860x115x135	3,6		
VELA 218	КЛЛ 2G11	2 / ЭПРА	0,6 / 0,96	320x320x95	2,5	ТУ 3461-001-44919750-07	
	126	G24-d3/G24-q3	1 / ЭПРА		0,5 / 0,96		2
	140	ЛН, E27	-		1,0		1,6
	240	ЛН, E27	-		1,0		2,2
FROST 218	КЛЛ 2G11	2 / ЭПРА	0,6/0,96	350x350x95	3,2	ТУ 3461-001-44919750-07	
STEP 114	ЛЛ G5	Приведена на ЭПРА	0,96	675x153x45	1,5	ТУ 3461-001-44919750-07	
				1275 x153x45	2,1		
				1575 x153x45	2,4		
FLEX/W 114	ЛЛ G5	Приведена на ЭПРА	0,96	700x104,5x77,3	2,5	ТУ 3461-001-44919750-07	
				1400 x104,5x77,3	5		
				1600 x104,5x77,3	6		
Mirror light 115	ЛЛ G13	Приведена на ЭПРА	0,6	580x88x45	0,6	ТУ 3461-001-44919750-07	