

**Паспорт**

**1. Назначение**

1.1. Светильник встраиваемый предназначен для общего освещения административно-общественных и производственных помещений и рассчитан для работы в сети переменного тока 220 В ( $\pm 5\%$ ), 50 Гц ( $\pm 2\%$ ). Качество электроэнергии должно соответствовать ГОСТ 13109-97.

1.2. Для светильников выпускаемых в исполнении УХЛ2\* по ГОСТ 15150-69, нижнее рабочее значение температуры окружающего воздуха  $-20^{\circ}\text{C}$ .

1.3. Светильник соответствует требованиям безопасности ГОСТ Р МЭК 60598-2-2, ГОСТ Р МЭК 60598-2-1 (для DLX и DLA), ГОСТ Р МЭК 60598-2-6 (для CS50), ГОСТ Р МЭК 60598-1 и ЭМС ГОСТ Р 51318-99.

1.4. Светильник может быть установлен в нишу из нормально воспламеняемого материала.

**2. Комплект поставки**

Светильник (без ламп), шт.	1
Упаковка, шт.	1
Паспорт, шт.	1

**3. Требования по технике безопасности**

Установку, чистку светильника и замену компонент (ламп) производить только при отключенном питании.

Между корпусом светильника и потолком ниши должен быть обеспечен воздушный промежуток не менее 25 мм.

**4. Правила эксплуатации и установка**

4.1. Эксплуатация светильника производится в соответствии с «Правилами технической эксплуатации электроустановок потребителей».

4.2. С распакованного светильника снять рассеиватель и отражатель (при наличии), подключить сетевые провода к клеммной колодке в соответствии с указанной полярностью.

4.3. Установить светильник в заранее подготовленное отверстие в подвесном потолке. Для светильника DLX использовать крепежный элемент (в комплекте). Для светильников SNS и SNC выносная пускорегулирующая аппаратура должна располагаться на расстоянии не менее 300 мм от корпуса.

4.4. Установить отражатель (при наличии) и вставить лампу (лампы).

4.5. Закрепить рассеиватель, защелкнув его в корпусе с помощью пружин (выносное стекло – с помощью винтов или пружин).

**5. Свидетельство о приемке**

Светильник соответствует ТУ и признан годным к эксплуатации.

Дата выпуска \_\_\_\_\_

Контролер \_\_\_\_\_

Упаковщик \_\_\_\_\_

Светильник сертифицирован.

**6. Гарантийные обязательства**

6.1. Завод – изготовитель обязуется безвозмездно отремонтировать или заменить светильник, вышедший из строя не по вине покупателя в условиях нормальной эксплуатации, в течение гарантийного срока.

6.2. Гарантийный срок – 36 месяцев со дня изготовления светильника.

6.3. Срок службы светильников в нормальных климатических условиях при соблюдении правил монтажа и эксплуатации составляет:

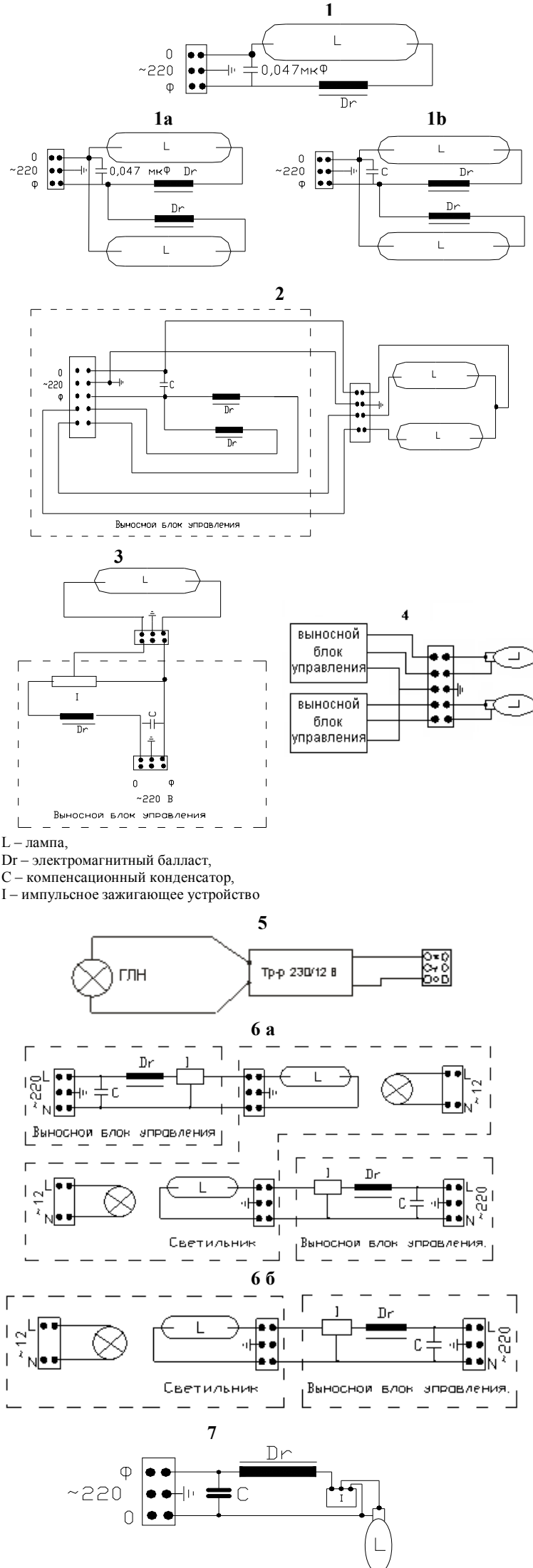
8 лет – для светильников, корпус и/или оптическая часть (рассеиватель) которых изготовлены из полимерных материалов;


10 лет – для остальных светильников.

6.4. Выход из строя ламп браком не является.

Адрес завода-изготовителя: 390010, г. Рязань,

ул. Магистральная д.11-а.



Артикул (количество и мощность ламп)	Тип лампы и цоколь	Схема электрических соединений	Коэффициент мощности	Степень защиты от воздействия окружающей среды, IP	Класс защиты от поражения электрическим током	Исполнение и категория размещения по ГОСТ 15150	Масса, кг, не более		 Мм	Тип рассеивателя	Технические условия
DLS 113 213 118 218 126 226	КЛЛ G24-d1 G24-d1 G24-d2 G24-d2 G24-d3 G24-d3	1 1a 1 2 1 2	0,5 0,6 0,5 0,85 0,5 0,85	20	I	УХЛ4	0,6 0,6 0,7 0,7 0,8 0,8	*0,8-1,3	175 175 200 200 218 218	Зеркальный конус	
DLST 118 218 126 226	КЛЛ G24-d2 G24-d2 G24-d3 G24-d3	1 2 1 2	0,45 0,85 0,45 0,85	20	I	УХЛ4	0,7 0,7 0,8 0,8	*0,8-1,3	200 200 218 218	Зеркальный конус	
DLG 113 213 118 218 126 226	КЛЛ G24-d1 G24-d1 G24-d2 G24-d2 G24-d3 G24-d3	1 1a 1 2 1 2	0,5 0,6 0,5 0,85 0,5 0,85	44/20	I	УХЛ2*	0,6 0,6 0,6 0,8 0,6 0,9	*0,8-1,3	180 180 180 180 218 218	Встраиваемое силикатное стекло	
DLL 118 218 126 226	КЛЛ G24-d2 G24-d2 G24-d3 G24-d3	1 2 1 2	0,45 0,85 0,45 0,85	20	I	УХЛ4	1,7		225x225	Опаловое листовое оргстекло в рамке	
DLC 113 213 118 218 126 226	КЛЛ G24-d1 G24-d1 G24-d2 G24-d2 G24-d3 G24-d3	1 1a 1 2 1 2	0,5 0,6 0,5 0,85 0,5 0,85	20	I	УХЛ4	0,6 0,6 0,6 0,8 0,6 0,9	*0,8-1,3	165/200 200 200 200 200 200	Зеркальная решетка «турбо»	
DLD 118 218 126 226	КЛЛ G24-d2 G24-d2 G24-d3 G24-d3	1 2 1 2	0,45 0,85 0,45 0,85	20	I	УХЛ4	0,9 0,9 0,9 0,9	*0,8-1,3	190 190 235 235	Зеркальный отражатель и защитное силикатное стекло	
DLF 218 226	КЛЛ G24-d2 G24-d3	2	0,85	20	I	УХЛ4	1,2 1,2	*0,8-1,3	∅ 200 ∅ 218	Выносное силикатное стекло	
DLP 118 126	КЛЛ G24-d2 G24-d3	1	0,5 0,6	20	I	УХЛ4	1,2 1,3		∅200	Зеркальный конус	
DLH 70 150	МГЛ RX7s	3	0,85	20	I	УХЛ4	0,7 0,7	*2,8 *3	∅205	Силикатное стекло	
DLR 70 150	МГЛ RX7s	3	0,85	20	I	УХЛ4	1,4 1,4	*3	235x155	Силикатное стекло	
DLZ 70	МГЛ RX7s	3	0,85	20	I	УХЛ4	1,4	*3	∅220	Силикатное стекло	
DLT 70 150	МГЛ RX7s	3	0,85	20	I	УХЛ4	1,4 1,6	*1,7 *2,9	∅150	Силикатное стекло	
DLU 70 150	МГЛ G12	3	0,85	20	I	УХЛ4	1,0 1,0	*2,8 *3	∅173	Зеркальный отражатель и защитное силикатное стекло	
SNS 1x70 (корпус SNS 100H) 2x70 (корпус SNS 200H) 3x70 (корпус SNS 300H) 4x70 (корпус SNS 400H) 4x70 /квдр./ (корпус SNS 400H/квдрат/) 200H/ 400H/квдрат/	МГЛ GX8.5  ГЛН G53 (12B) + МГЛ GX8.5	3  66 6a	0,85	20	I	УХЛ4	1,0 1,9 2,7 3,5 3,3 1,9 3,3	*2,8 *2,8x2 *2,8x3 *2,8x4 *2,8x4 *2,8x2 *2,8x4	180x180 360x180 540x180 720x180 360x360 360x180 360x360	Концентрирующий отражатель	
SNS/R HG 2x70 S D45	МГЛ G12	4	0,85	20	I	УХЛ4	2,5	*2,8x2	303x165	Матовый отражатель и защитное силикатное стекло	
SNR/R HG 2x70 S D14	МГЛ G12	4	0,85	20	I	УХЛ4	1,5	*1,7x2		Алюминиевый отражатель и защитное силикатное стекло	
DLN 160 113 118	ЛН E27 КЛЛ G24-d2	- 1 1	1,0 0,5 0,5	20	0 I I	УХЛ4	0,25 0,6 0,65		∅120	Зеркальный конус	
RG 100	ЛН E27	-	1,0	54	II	УХЛ2*	0,6		∅130	Матовый стеклянный плафон	
DLM 218 226	КЛЛ G24-d2 G24-d3	2	0,85	20	I	УХЛ4	0,8	*1,0-1,3	250x250	Зеркальный отражатель и экранная решетка	
DLK 218 226	КЛЛ G24-d2 G24-d3	2	0,85	20	I	УХЛ4	0,8	*1,0-1,3	250x250	Зеркальный отражатель и силикатное матированное стекло	
DLO 118 218 126 226	КЛЛ G24-d2 G24-d2 G24-d3 G24-d3	1 1b 1 1b	0,5 0,85 0,5 0,85	44/20	I	УХЛ4	1,0 1,3 1,0 1,3	-	∅ 200	Матовый рассеиватель из ПММА	
DLES 118 218 126 226	КЛЛ G24-d2 G24-d2 G24-d3 G24-d3	1 1b 1 1b	0,5 0,85 0,6 0,85	20	I	УХЛ4	0,5 0,5 0,6 0,6	*0,8-1,3	∅ 200 ∅ 200 ∅ 218 ∅ 218	Алюминиевый отражатель	
DLEF 218 226	КЛЛ G24-d2 G24-d3	1b 1b	0,85	20	I	УХЛ4	1,1 1,1	*0,8-1,3	∅ 200 ∅ 218	Алюминиевый отражатель и выносное силикатное стекло	
DHR 35 70 150	МГЛ G12	3	0,95	20	I	УХЛ4	0,8 0,8 0,8	*1,5 *1,7 *2,9	∅ 144	Алюминиевый отражатель и защитное силикатное стекло	
DHS 70	МГЛ G8.5	3	0,95	20	I	УХЛ4	1,0	*1,7	∅ 144	Алюминиевый отражатель и защитное силикатное стекло	
DHG 70 150	МГЛ RX7s	3	0,85	44/20	I	УХЛ4	0,9	*2,8 *3	∅ 196	Алюминиевый отражатель и защитное силикатное стекло	
CS 50 100 35 70	ГЛН G53 ГЛН G53 МГЛ GX8.5 МГЛ GX8.5	5 5 3 3	0,95 0,95 0,85 0,85	20	I	УХЛ4	0,8	- - *1,7 *1,7	∅ 144	-	ТУ 3461-003-44919750-07 ТУ 3461-002-44919750-07
COMBI 2x35 2x70 2x150 213 218 226	МГЛ G12 G12 G12 КЛЛ G24-d1 G24-d2 G24-d3	4 4 4 1a 1b 1b	0,85 0,85 0,85 0,6 0,85 0,85	20	I	УХЛ4	0,9 0,9 0,9 0,88 0,88 0,88		310x155	Алюминиевый отражатель, защитное силикатное стекло	ТУ 3461-002-44919750-07
FHU/P HG 070	МГЛ G12	7	0,85	20	I	УХЛ4	1,2		-	Матовый алюминиевый отражатель и защитное силикатное стекло	
FHX/R HG 070	МГЛ G12	3	0,85	20	I	УХЛ4	1,1	1,7*	∅173	Алюминиевый отражатель, защитное силикатное стекло	ТУ 3461-001-44919750-07
DLX 218	КЛЛ G24-d2	1b	0,85	20	I	УХЛ4	2,2		∅130	Зеркальный конус	
DLA 70 150	МГЛ G12	7	0,85	20	I	УХЛ4	3,5 4,0		∅150	Алюминиевый отражатель, защитное силикатное стекло	

ТУ 3461-002-44919750-07

КЛЛ – компактная люминесцентная лампа, МГЛ – металлогалогенная лампа (софитного типа), ЛН – лампа накаливания, ГЛН – галогенная лампа накаливания, \* - масса выносного блока управления.